

LVT 打胶安装

安装说明书

所有说明和建议均基于最新的可用信息。必须遵循这些步骤才能进行高质量的安装。请访问我们的网站 www.millikenfloors.com，以获取最新信息和安装说明。如果在安装之前有任何特殊问题，请联系 Milliken 技术支持。

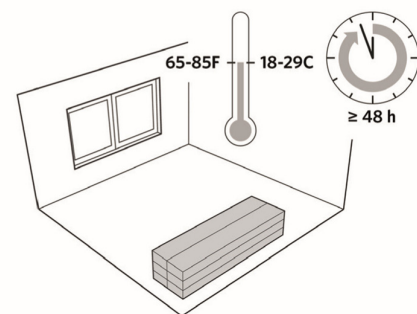
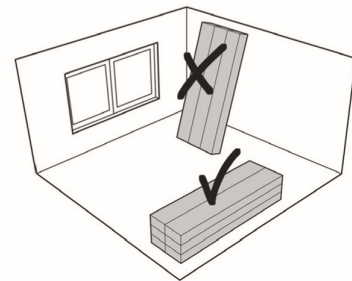
MillikenLVT 可通过胶水将其安装到基材上。请仔细遵循说明并使用认可的粘合剂，地板准备材料和方法来达到高质量的安装效果。

使用前注意事项:

同时订购一个项目的产品。不能保证重复订单中 LVT 的混批性，并且不应在一个空间中混合批次铺装。

储存和适温

1. 放置和运输 LVT 时务必小心，以免产品变形。在平坦的平面储存和运输，堆放最多 5 层高。切勿直立放置或侧面放置。在放置或运输期间，请勿让盒子弯曲。避免暴露在极端温度或湿度条件下。
2. 胶水和 LVT 需要在安装前 48 小时在工地适温以适应现场安装环境。适温时温度保持在 18° to 29°C。
3. 安装 LVT 前，安装空间要求安装中央空调供暖系统，安装前，安装时，安装后 48 小时内确保温度在 18° to 29°C 之间。安装后，空间的温度应连续保持在最低 10°C。



基材

为防止胶水粘结强力出现问题，请确保基材平整（2 米之内不超过 3 毫米），光滑，清洁（不含脂肪，油脂，化学物质，霉菌，盐……）且干燥。地板应按照 BS8203 或等效的国家标准进行准备。

基材的类型，质量和准备工作将对最终安装结果产生很大影响。随着时间的流逝，地板下的缺陷将通过 LVT 地板表面显现出来。

基材 (接上页)

可以安装的基材包含如下:

- 水泥, 大理石, 水磨石, 陶瓷
- 金属基材
- WPB 6mm 胶合板
- APA 板

请勿使用其他基材, 因为它们在安装期间可能会过度移动。

在安装之前, 应清除所有以前安装的软质铺地材料及其碎屑。(例如, 乙烯地板, 地毯, 油毡, 软木。)

注意:

请确保基材平整 (2 米之内不超过 3 毫米) 或通过机械打磨/研磨或推荐的找平/修补化合物达到 F32 或者类似等级。

如果采用水泥找平层, 则底层地板的水分含量必须小于 3%CM 或者 80%相对湿度, 如果水分含量较高, 则可以根据制造商的说明使用适当的防潮层。始终测量, 记录并保留测试结果。进行测试之前, 先进行清扫和抽真空以清除所有杂物。

美利肯不承担任何由基材拼缝或者基材不合格引起的起拱或者不平。

湿度测试

在开始安装之前, 必须对所有基材进行湿度测试。新旧建筑物都是如此。必须进行水分测试并记录。

所有湿度测试必须根据 BS 8203 或者同等标准 (ASTM F1869 氯化钙测试和 ASTM F2170 原位相对湿度测试) 进行, 并使用适合基材类型的适当方法。当 CM 小于 3%或相对湿度为 80%相对湿度或以下时, 可以认为基材是干燥

的。如果读数高于该水平, 则可以使用表面防潮处理。请向制造商咨询使用说明。也可以给基材足够的时间干燥。

按基材类型进行铺装前准备

胶合板

在高架地板和木地板上, 可以使用一定等级的胶合板覆盖, 固定好胶合板, 并在胶合板四周用填缝剂抹平。

块状基材

如有必要, 请使用找平水泥来平铺基材之间的所有接缝。优选做一次自流平处理。

所有基材

界面剂, 自流平和打磨-所有基材

有必要涂界面剂, 以确保自流平化合物对底层地板具有良好的附着力。按照界面剂的说明使用推荐的滚涂。干燥后, 根据制造商的说明, 用合适的抹子涂上 3-5 毫米厚的自流平。

铺完自流平后用钉辊完成施工, 以免产生空气夹杂。遵守生产商指示的建议干燥时间。在最终涂胶之前, 请按照建议的步骤对流平层进行打磨并吸尘。

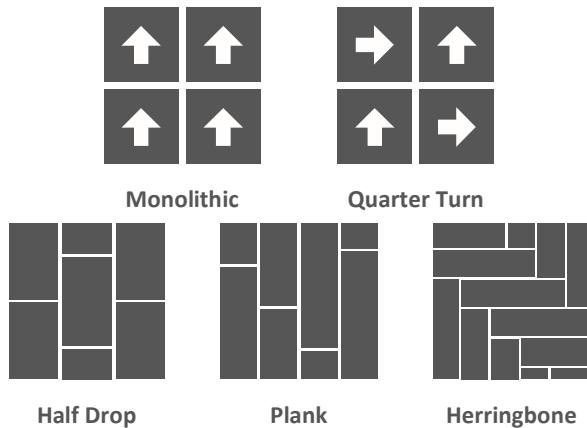
如果您对地板准备工作以及与 Milliken LVT 的适用性有关的任何现场问题, 请联系我们的地板准备合作伙伴 Ardex, 以获取更多详细建议: www.ardex.com

安装前最后检查

1. 最好重复检查一下基材是否有轻微缺陷以便及时修正。
2. 请确保木板充分混合, 以免最终在同一区域出现太多相同, 较浅或较暗的面板。
3. 在安装之前和安装期间, 请在日光下检查所有地板。切勿使用有缺陷的部件。
4. 地板的安装最好与光线进入房间的方向平行。

美利肯 LVT 安装

可以按照以下方法安装:



美利肯 LVT 可以跟木地板一样以随机样式，交错设计，对角线，人字形或其他设计安装。

1. 测量房间并找到中心线。从中心线开始安装可确保直线且对称的安装。地板的安装方向最好与光进入空间的方向平行。
2. 如有必要，您可以改变起点以防止任何不必要的小切口。Milliken LVT 可以轻松地用切割刀或美工刀切割。切割时装饰面朝上。
3. 从该中心线到墙面，每行干铺一块木板，并确保没有小切口。然后拿走这些木板。

4. 然后从中心线开始安装。混合 LVT 以形成漂亮的图案。
5. 一次干铺两行地板。最顶端的地板保证准确切割尺寸。Milliken 产品可以使用瓷砖切割机或美工刀切割。保持刀片锋利，以便轻松，准确和安全地切割。使用与其他地板相同的方法将 LVT 安装到墙壁，柱子，门框等上
6. 现在所有的地板都准备好，只要胶水好了就可以直接铺装，不用等待切割地板的时间了。
7. 向后掀起几排面板，并使用 A2 抹子将 Milliken 推荐的胶水涂在基材上，以确保正确的涂布率。然后把 LVT 按照顺序铺装到胶水上。

胶水推荐

ARDEX AF-145 常规安装.

ARDEX AF-2510 双组分胶水，适用于高人流量，潮湿及高温（太阳直射）区域安装

Mapei Ultrabond Eco V4AP 常规安装.

Mapei ECO571 2K

双组分胶水，适用于高人流量，潮湿及高温（太阳直射）区域安装

安装后清理

1. 确保板材固定正确，平整，拼缝紧实
2. 使用 3 段 50kg 压辊沿着地板的长度和宽度重新滚动整个安装区域。压辊可以确保将所有地板正确地与胶水粘合。如有必要，放一些没有铺装的地板在铺装的地板上过夜，以确保粘结稳定。
3. 按照以下说明从地板表面清除残留的粘合剂：
 - 湿胶水残留: 用蘸有肥皂水的白布直接清洁。
 - 干胶水残留: 用矿物油或酒精和干净的布清洁。
 - 环氧或聚氨酯粘合剂: 只能在潮湿没有固化时清洁掉。
4. 如果地板不是施工最后一部分，则必须保护地板免受施工二次破坏。等待 24 小时，然后使用增强纤维保护板盖住地板。如果不等 24 小时再覆盖，可能会影响胶粘剂的固化。

使用前初次维护

1. 可以使用中性清洁剂全面清洁一遍地板
2. 彻底用湿抹布擦拭一遍地板并使其自然干燥。不要往地板上倒水。

使用者的日常维护

1. 根据需要进行扫地，吸尘或除尘，以清除灰尘，灰尘和沙砾。在交通繁忙的地区，可能需要每天一次或者两次清理。仅使用没有刷头或金属头的真空吸尘器就可以。
2. 立即清理流出的液体，以防止弄脏地板，人滑倒或摔倒。
3. 使用中性 pH 清洁剂擦地板，以去除灰尘和污渍。
4. 在所有入门区使用地垫，以防止污垢，沙子和水进入。定期清洁地垫。如果地垫直接放在地板的上面，请确保地垫的背面没有污染。不建议在美利肯 LVT 地板产品上使用橡胶地垫。
5. 移动家具时应有直径至少为 1 英寸的滑轨，以最大程度地减少在地板表面出现凹痕或刮擦的机会。不要使用尖的或者细的滑轨！对于经常直接在地板上移动的家具，毛毡垫对于地板也可以起到很好的保护。
6. 请勿在地板上直接移动沉重的家具，电器或其他装置。使用专为在硬地板上使用而设计的防护板或合适的家具搬运工具。
7. 使用合适的窗帘保护地板免受阳光直射。
8. 定期清洁脚轮，并检查是否损坏或不再旋转。立即更换损坏的车轮。
9. 避免使用金属或刮胡刀清除地板上的污垢，残留物或其他痕迹。这将损坏地板的耐磨层。