

Les atouts sécurité des dalles LVT FlexForm Sound™

La protection contre le
glissement et les chutes

Milliken™



LE GUIDE DE LA SÉCURITÉ ANTI-GLISSEMENT DES DALLES LVT

Lorsque vous optez pour des dalles en vinyle de luxe (LVT), il est important de savoir que la dalle n'assure pas uniquement l'esthétique souhaitée, mais qu'elle est aussi conçue pour répondre à des normes de sécurité très strictes.

La majorité des blessures non-mortelles au travail sont provoquées par des glissements, des dérapages ou des chutes de la hauteur de la personne*. C'est la raison pour laquelle les considérations de sécurité doivent faire partie du processus de spécification, et que le sol sélectionné doit être approprié pour l'environnement visé.

Les dalles LVT Milliken sont conformes :

- à la certification de classe 33 pour une utilisation dans des zones commerciales à trafic intense
- aux certifications de sécurité CE concernant la résistance au feu, à l'électricité statique et aux chutes

Nos collections de dalles LVT font l'objet de tests rigoureux en utilisant les méthodes suivantes :

- Marquage CE associé à l'essai de frottement - EN 13893
- Essai sur plan incliné - DIN 51130
- Essai au pendule - BS 7976

Plus la résistance au glissement est élevée, moins le risque d'accident est grand, pour que vous ayez l'esprit tranquille, et vos clients aussi.

29%

des blessures non-mortelles au travail sont provoquées par des glissements, des dérapages ou des chutes de la hauteur de la personne.



LVT ORIGINAL COLLECTION / Heritage Wood HER218
Moquette — COLOUR COMPOSITION / Compound Magic,
CMP173 Slipware, CMP166/173 Slipware / Crayon CMP166 Crayon

*Bureau britannique pour la santé et la sécurité 2019

SÉLECTION DU REVÊTEMENT DE SOL ADAPTÉ POUR DIFFÉRENTS ENVIRONNEMENTS

La dalle LVT Milliken propose la meilleure valeur de glissance exigée pour une utilisation commerciale. Nos collections de dalles LVT résistantes au glissement sont la solution idéale dans les environnements suivants :

- Zones de bureaux / pause-café
- Écoles / logements pour étudiants
- Restaurants / bars
- Magasins / supermarchés / grands magasins
- Bâtiments publics
- Gymnases
- Foyers d'accueil / crèches / soins animaliers
- Salons de coiffure
- Halls d'entrée (associés à un revêtement de sol protecteur approprié pour éliminer l'humidité liée à la pluie)

Remarque : des revêtements de sol spécialisés sont indispensables pour les applications suivantes : si un sol de sécurité est spécifié, dans les salles d'eau et les cuisines professionnelles.



ESPACES DE BUREAUX

LVT FIRST CALL / Open Shut OPS121-204 Cone
Moquette — DISSIDENT 2.0 / DST153-144 Boom Town

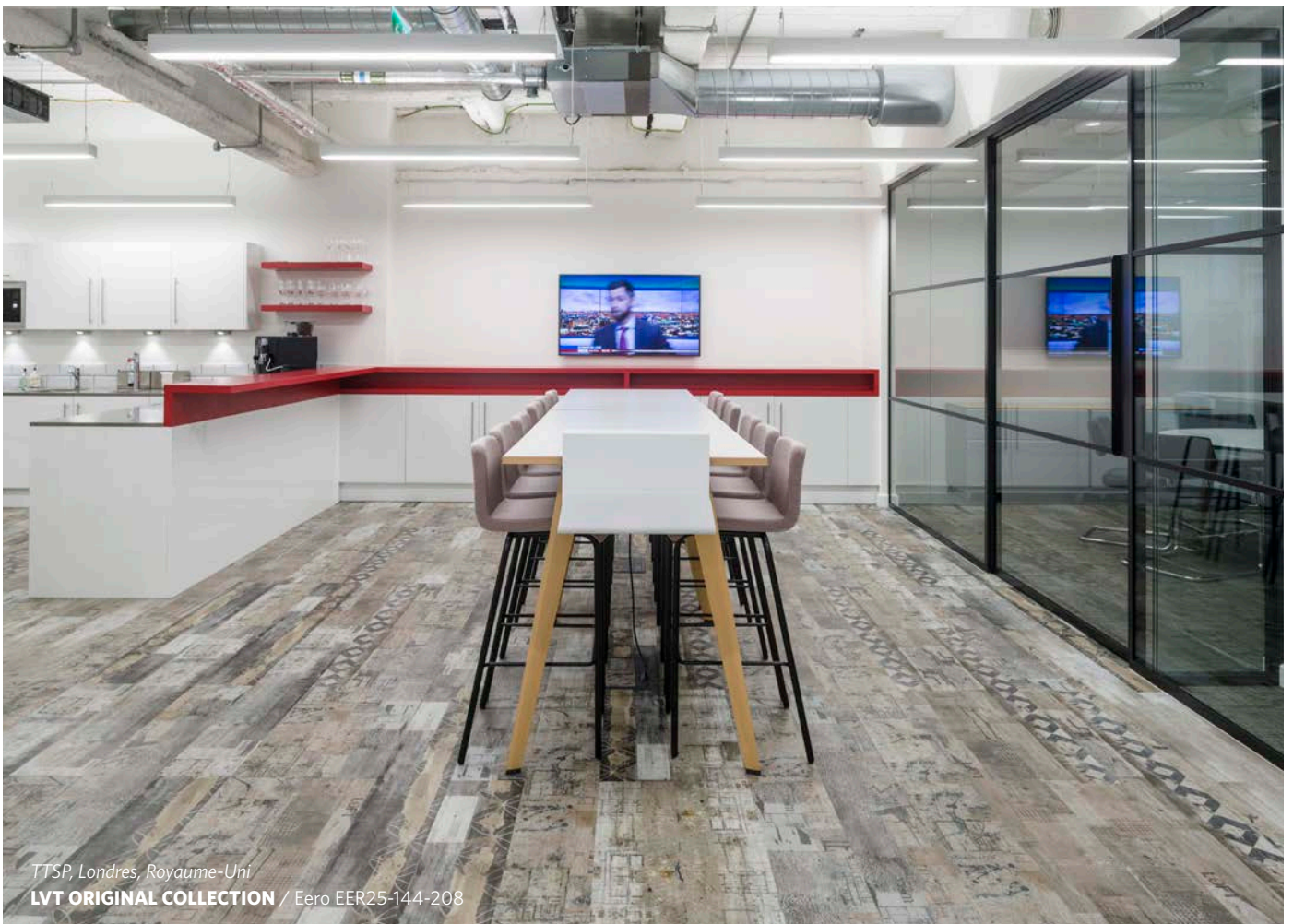


Bühler, Londres, Royaume-Uni
LVT ORIGINAL COLLECTION / Polished Concrete POL13

ZONES POUR PAUSE-CAFÉ



Bühler, Londres, Royaume-Uni
LVT ORIGINAL COLLECTION / Polished Concrete POL13



TTSP, Londres, Royaume-Uni
LVT ORIGINAL COLLECTION / Eroo EER25-144-208



ESPACES PUBLICS

LVT FIRST CALL / Open-Shut OPS144 Scion
Moquette — **POISE** / PO1153-138-180 Bliss



ÉCOLES

LVT FIRST CALL / Open-Shut OPS144 Scion
Moquette — **COLOUR COMPOSITION** / CMP172 Blend,
CMP144 Ash Glaze, CMP172-165 Chamois / Blend

MAGASINS



LVT CHANGE AGENT / Earth Science, ESN174 Mineral / ESN98 Composition



SALONS DE COIFFURE ET CENTRES DE BEAUTÉ

LVT FIRST CALL / On-Point ONP176 Rootstock



FOYERS D'ACCUEIL

LVT FIRST CALL / On-Point ONP76-144 Crown
CRAFTED SERIES / Woven Colour WOV259-83-37 Sage



HALLS D'ENTRÉE

LVT FIRST CALL / Open-Shut OPS144 Scion



RESTAURANTS & BARS

LVT FIRST CALL / On-Point ONP208 Samara

RÉSISTANCE AU GLISSEMENT – MÉTHODES D'ESSAI

Les dalles LVT de Milliken non seulement sont conformes à la certification de classe 33 pour une utilisation dans des zones commerciales à trafic intense, mais elles répondent aussi aux certifications de sécurité CE concernant la résistance au feu, à l'électricité statique et aux chutes.

Nos collections de dalles LVT font l'objet de tests rigoureux en utilisant les méthodes suivantes :

Marquage CE associé à l'essai de frottement - EN 13893

Comment fonctionne cet essai ?

Des patins avec charge sont tirés sur la dalle LVT sèche, à l'horizontale et à vitesse constante. Le résultat est calculé en mesurant la force indispensable pour déplacer le patin et la charge du patin.

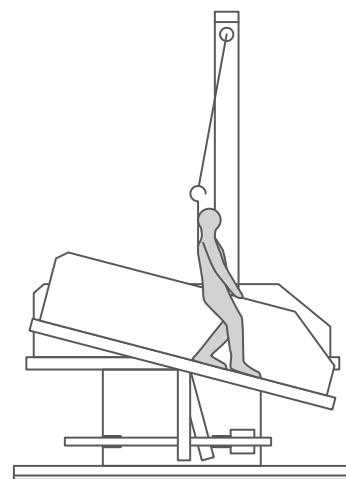


Essai sur plan incliné - DIN 51130

Comment fonctionne cet essai ?

Des humains marchent sur une dalle LVT contaminée avec de l'huile et de l'eau. Le revêtement de sol est incliné selon des angles de plus en plus grands. Les valeurs sont données en fonction de l'angle qui génère un glissement.

La norme industrielle nécessaire est un minimum de R9/R10, une valeur < 6 étant considérée comme hors classement.



Essai au pendule - BS 7976

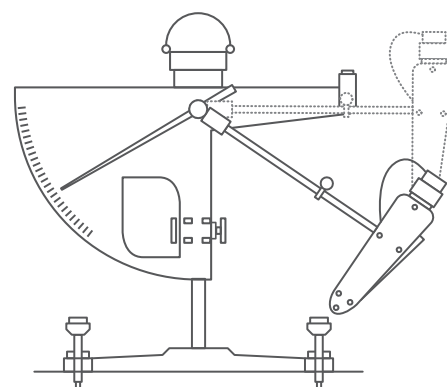
Comment fonctionne cet essai ?

Un bras oscillant équipé d'un patin en caoutchouc glisse sur une distance définie de revêtement de sol LVT.

Les valeurs de l'essai au pendule (PTV) sont données en fonction de la perte de hauteur sur la suroscillation.

Chaque échantillon de sol est testé de nombreuses fois et selon trois directions différentes : 0°, 90° & 45°.

Le revêtement de sol est testé en tant que surface sèche puis en tant que surface humide, et on enregistre les deux ensembles de valeurs PTV.



« L'essai au pendule... c'est la méthode de test préférée de la HSE »:

https://www.hse.gov.uk/SLIPS/step/general/advanced/8E7F777B-3B84-49FE-A3D6-D0324E25A801/HSLCourseTemplate/28531/slidetype1_280757.htm
Voir aussi : <https://www.hse.gov.uk/pubns/geis2.pdf>

Directives de l'UKSRG (Groupe britannique de résistance au glissement) :

« ... pour des piétons libres raisonnablement actifs et âgés de 18 à 60 ans, une valeur PTV de 36 ou plus représente un risque de glissement assez faible, acceptable, lors d'une marche en ligne droite sur une surface de niveau. »

RÉSISTANCE AU GLISSEMENT – L'OFFRE MILLIKEN

Tous les produits LVT de Milliken ont une classe **DS** de marquage CE, une classe **R10** de l'essai de piste en tant que minimum, et des taux **faible (≥ 36) à modéré (≥ 25)** pour l'essai d'impact au pendule à l'état humide.

Format	Collection	Design	Marquage CE	Essai sur plan incliné	BS 7976 Pendulum testt	
			EN 13893	DIN 51130	Sec	Humide
Loose Lay	Original Collection	Eero	DS - Ne glisse pas	R10	55	40
		Heritage Wood	DS - Ne glisse pas	R10	64	41
		Kokutan 5.0	DS - Ne glisse pas	R10	63	39
		Power Grid	DS - Ne glisse pas	R10	51	28
		Polished Concrete	DS - Ne glisse pas	R10	57	28
Flexform Sound™	First Call	On Point	DS - Ne glisse pas	R10	59	32
		Open Shut	DS - Ne glisse pas	R10	60	40
	Change Agent	Earth Science	DS - Ne glisse pas	R11	60	38

Clé : probabilité de glissement
BS 7976

PTV	Potentiel de glissement
0-24	Élevé
25-35	Modéré
≥36	Faible

CUSTOMER SERVICE

SERVICE CLIENT / KUNDENSERVICE-CENTER / SERVICIO AL CLIENTE

UK

T. +44 (0)1942 612 777
E. carpetenquiries@milliken.com

FRANCE

T. 08 05 54 27 77
E. demandesmoquettes@milliken.com

DEUTSCHLAND

T. 0800 7243794
E. verkauf@milliken.com

ESPAÑA

T. +44 (0)1942 612 777
E. informaciondemoqueta@milliken.com

SHOWROOMS**LONDRES**

T. +44 (0)20 7336 7290

5 Berry Street,
Clerkenwell,
London EC1V 0AA

PARIS

T. +33 (0)1 40 98 06 99

40 Rue Des Mathurins,
75008 Paris

EUROPEAN HEAD OFFICE

SIÈGE EUROP ÉEN / EUROPA ZENTRALE / SEDE CORPORATIVA EUROPA

T. +44 (0)1942 826 073

Beech Hill Plant,
Gidlow Lane,
Wigan WN6 8RN

Image de couverture

leonid980. iStock by Getty

www.millikenfloors.com

Milliken™